

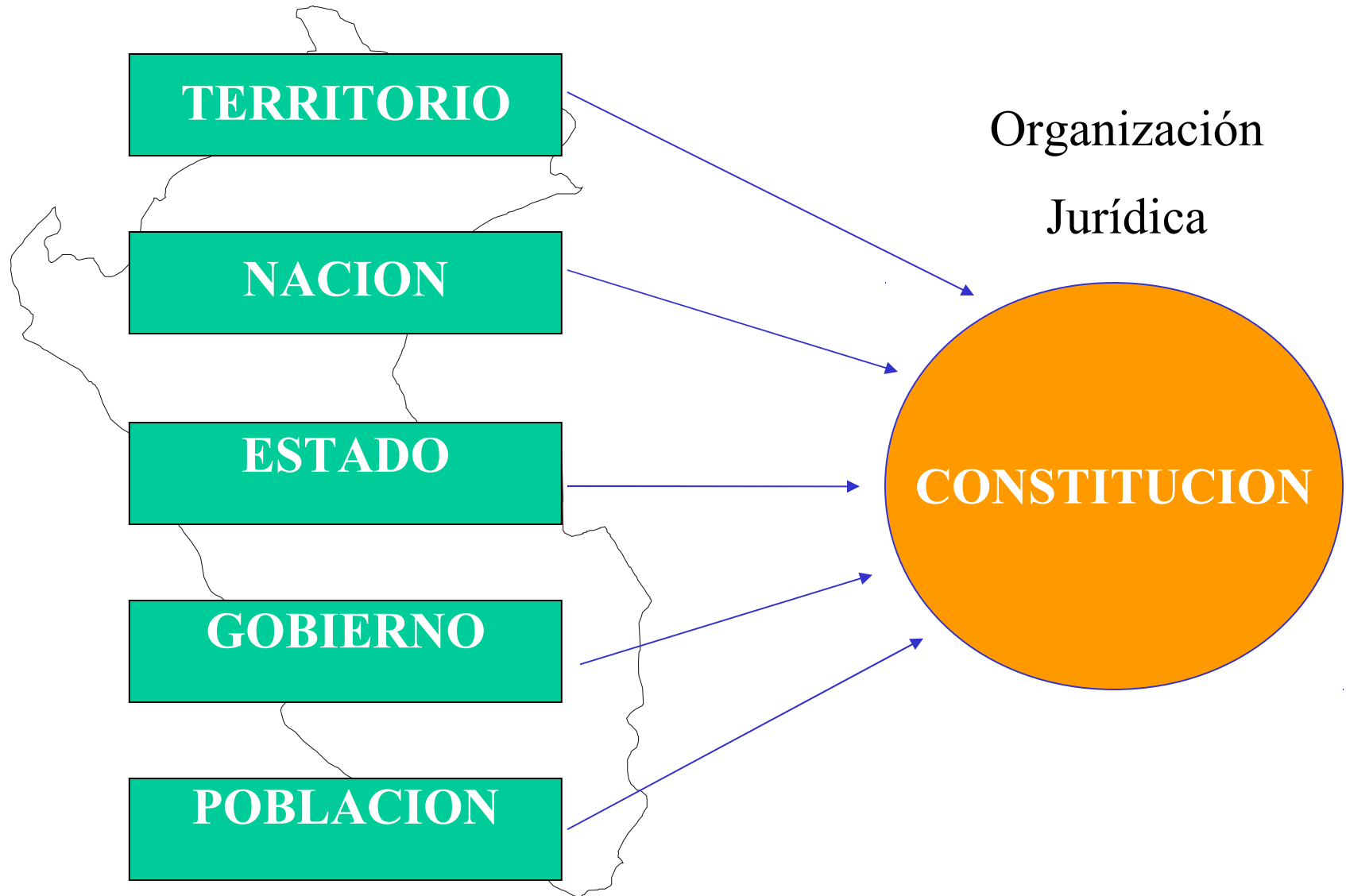
**Universidad Católica “Los Ángeles”
de Chimbote**

**La Estructura del Estado
Peruano**

Patrocinio L. Correa Noriega

Enero del 2010

El Perú



Territorio

- Es el espacio geográfico delimitado por las fronteras en donde la población se organiza formando un Estado
- El territorio del Estado es inviolable. Comprende el suelo, el subsuelo, el dominio marítimo y el espacio aéreo que los cubre. El dominio marítimo comprende el mar adyacente a sus costas, así como su lecho y subsuelo hasta la distancia de doscientas millas marinas.
- El territorio de la república esta integrado por regiones, departamentos, provincias, distritos y centros poblados en cuyas circunscripciones se constituye y se organiza el Estado y gobierno a nivel nacional, regional y local.

Nación

- Es una sociedad natural de hombres a los que la unidad de territorio, de origen, de costumbres y de idioma, conduce a la comunidad de vida y conciencias sociales.

Población

- Es el conjunto de habitantes residentes en el territorio.
- La población esta conformada por miembros de nuestra nacionalidad, es decir los peruanos.

El Estado

- Es la institución de la nación organizada territorial, política y jurídicamente; dotada de poder que lo ejerce el gobierno.
- Sus Elementos son:
 - Gobierno
 - Población
 - Territorio
 - Orden Jurídico

Gobierno

- Poder político que ordena eficazmente y regula los actos de la población.
- El poder emana del pueblo. Quienes lo ejercen lo hacen en representación del pueblo y con las limitaciones y responsabilidades que la Constitución y las leyes establecen.

Organización Jurídica

- Es el conjunto de regulaciones fundamentales que establecen las relaciones de la vida social, sea éstas de las personas con el Estado o de las personas entre sí.
- El orden jurídico del Estado Peruano tiene como base fundamental la Constitución Política.

Constitución

- Constitución (ciencia política), ley fundamental, escrita o no, de un Estado soberano, establecida o aceptada como guía para su administración.
- La constitución fija los límites y define las relaciones entre los poderes legislativo, ejecutivo y judicial del Estado, estableciendo así las bases para su gobierno.
- También garantiza al pueblo determinados derechos. La mayoría de los países tienen una constitución escrita.

Constitución

- La Constitución es la norma jurídica fundamental que regula la vida de una sociedad estatal, inspirada en un sistema de creencias sobre las relaciones que deben existir entre gobernantes y gobernados y entre éstos entre sí.
- Encuadra las acciones políticas, asegurando la libertad de los ciudadanos y fijando límites a los gobernantes.

Patria

- Es la conciencia de la nación que favorece un sentimiento de culto y amor.
- Tierra natal o adoptiva ordenada como nación, a la que se siente ligado el ser humano por vínculos jurídicos, históricos y afectivos.

Nacionalidad

- Conjunto de características que identifican a los miembros de una sociedad estatal.
- Vínculo de derecho entre una persona con un Estado que le confiere al amparo legal de dicho Estado

TERRITORIO – NACIÓN - POBLACIÓN

EL ESTADO PERUANO

A
D
M
I
N
I
S
T
R
A
C
I
O
N



S
I
S
T
E
M
A
S
A
D
M
I
N
I
S
T
R
A
T
I
V
O
S

P
U
B
L
I
C
A

GOBIERNO REGIONAL

GOBIERNO LOCAL

SOCIEDAD CIVIL

GOBIERNO NACIONAL

- Es el ejercido por el Poder Ejecutivo de acuerdo a la Constitución Política y la Ley Orgánica del Poder Ejecutivo.
- Competencias Exclusivas:
 - Diseño de Políticas nacionales y sectoriales.
 - Defensa, Seguridad Nacional y Fuerzas Armadas
 - Relaciones Exteriores
 - Orden Interno
 - Justicia
 - Moneda Banca y Seguros
 - Tributación y Endeudamiento Público nacional.
 - Régimen de Comercio y Aranceles
 - Regulación y Gestión de la marina mercante y la aviación comercial
 - Regulación de los servicios públicos de su responsabilidad
 - Regulación y Gestión de la Infraestructura Pública de carácter y alcance nacional.

Poder Legislativo

- El Poder Legislativo reside en el Congreso, el cual consta de cámara única.
- El Congreso de la República es el órgano representativo de la nación, encargado de realizar las funciones legislativas, de control político y las demás que establece la Constitución del Estado. Es unicameral y consta de 120 congresistas elegidos en forma directa.

PODER LEGISLATIVO

**Presidente del
Congreso**

Cámara Única

**Comisión
Permanente**



Comisiones

Congreso de la República

- La función de control político comprende la investidura del Consejo de Ministros, el debate, la realización de actos e investigaciones y la aprobación de acuerdos sobre la conducta política de gobierno, los actos de la administración y de las autoridades del Estado, el ejercicio de la delegación de facultades legislativas, el dictado de decretos de urgencia y la fiscalización y el uso y disposición de bienes y recursos públicos, el cumplimiento por el Presidente del mensaje anual al Congreso de la República y el antejuicio político, cuidando que la Constitución y las leyes se cumplan y disponiendo lo conveniente para hacer efectiva la responsabilidad de los infractores

Congreso de la República

- La función legislativa comprende el debate y la aprobación de reformas de la Constitución, de leyes y resoluciones legislativas, así como de su interpretación, modificación y derogación, de acuerdo con los procedimientos establecidos en la Constitución y el Reglamento del Congreso.
- Las funciones especiales del Congreso, es designar al Contralor General de la República, elegir al Defensor del Pueblo, así como a los miembros del Tribunal Constitucional, al Directorio del Banco Central de Reserva y ratificar al Presidente del Banco Central de Reserva y a la Superintendencia de Banca y Seguros.

Poder Ejecutivo

- Ejerce las funciones administrativas orientadas a cumplir y hacer cumplir las leyes; mantener la prestación de los servicios públicos y ejercer su capacidad normativa.
- El Presidente de la República es el Jefe de Estado y personifica a la nación. Al Presidente le corresponde la conducción del Poder Ejecutivo.

Poder Ejecutivo
Presidencia de la República

PCM

**Comisiones
De
Coordinación**

**Organismos
Públicos
Descentralizados**

**Organismos
Reguladores**

MINISTERIOS

**Organismos
Públicos**

**Empresas de
Derecho
Público**

**Empresas de
Derecho
Privado**

Sector

Presidencia de la República

- El Presidente de la República es el Jefe de Estado y personifica a la nación.
- Es Jefe supremo de las Fuerzas Armadas y Policiales.
- Le corresponde, la dirección política general de gobierno y de los diferentes organismos de la administración pública; representa al Estado dentro y fuera de la República; dirige la política exterior; las relaciones internacionales y la política de desarrollo del país.

Presidencia del Consejo de Ministros

- Es un organismo del Poder Ejecutivo con personería de derecho público interno, cuya principal función es apoyar al Presidente del Consejo de Ministros en el cumplimiento de sus funciones.
- Es el organismo coordinador intersectorial de la función política administrativa del Estado; en función de dicha política establece las coordinaciones con los otros poderes del Estado, así como con los organismos autónomos y los niveles de Gobierno Regional y Local.

Presidente del Consejo de Ministros

- Es la máxima autoridad política y administrativa de la Presidencia del Consejo de Ministros. Es Ministro de Estado sin cartera.
- El Presidente del Consejo de Ministros establece los objetivos, formula y dirige las políticas de carácter multisectorial, coordina los esfuerzos de las demás entidades de la administración pública en su respectivo ámbito de competencias y supervisa la gestión de la Presidencia del Consejo de Ministros.

Comisiones de Coordinación

- Son instancias de coordinación intersectorial y de discusión política al interior del Consejo de Ministros.
- Son: CCV – Comisión de Coordinación Vice-Ministerial; CIAEF – Comisión Interministerial de Asuntos Económicos Financieros; CIAS – Comisión Interministerial de Asuntos Sociales

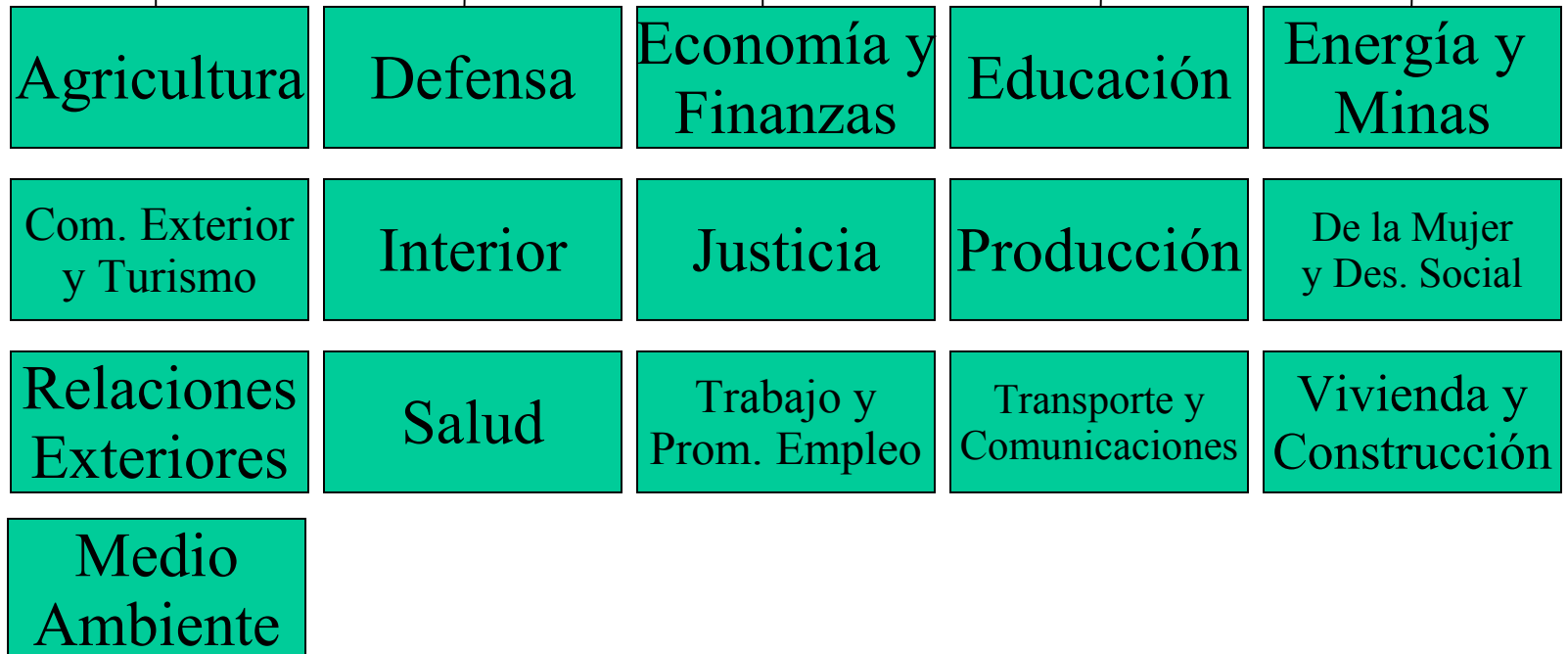
Ministerios

- Son organismos centrales del Poder Ejecutivo con personería de derecho público interno a cargo de los Ministros de Estado que conducen la gestión de los asuntos públicos de su competencia de conformidad con la política general del gobierno central.
- Los Ministerios tienen funciones normativas, reguladoras, fiscalizadoras y de ejecución.

MINISTERIOS

PODER EJECUTIVO

PCM



Ministros

- Son los que formulan, dirigen, coordinan, determinan, ejecutan, supervisan y evalúan las políticas de los sectores a su cargo, y asumen la responsabilidad inherente a dicha gestión en el marco de la política general del gobierno nacional.

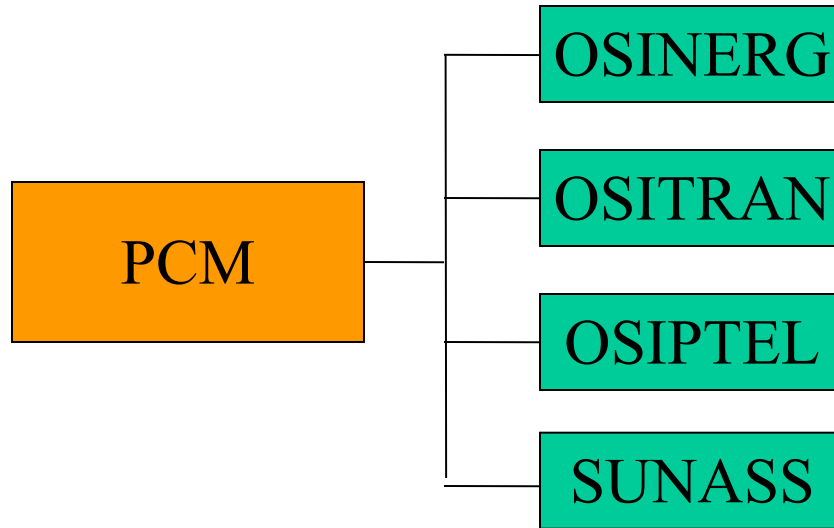
Organismos Públicos

- Son entidades con personería jurídica de derecho público interno adscritas a un Ministerio, creadas para la realización de actividades específicas de gestión especializada, con autonomía técnica, administrativa y funcional

Organismos Reguladores

- Son entidades con personería jurídica de derecho público interno de alcance nacional que por actuar en ámbitos especializados requieren de autonomía técnica, administrativa, funcional, económica y financiera. Están adscritos a la Presidencia del Consejo de Ministros.
- Ejercen funciones de supervisión, regulación, normativa, fiscalizadora y sancionadora, solución de controversias y solución de reclamos.

ORGANISMOS REGULADORES



EMPRESAS DEL ESTADO

- Empresas de Derecho Público
- Empresas de Derecho Privado
- Empresas de Economía Mixta

Empresas de Derecho Público

- Son empresas de Derecho Público las que se crean por ley y gozan de atributos propios de la Administración Pública.
- Desarrollan actividades propias del Estado y pertenecen al sector público.
- Los recursos que integran su patrimonio son fondos públicos y se sujeta a las normas del Presupuesto general de la República

Empresas de Derecho Privado

- Son sociedades anónimas cuyo capital pertenece exclusivamente al Estado pueden ser de propiedad directa o indirecta.
- Propiedad directa el Estado es el titular de las acciones de la Empresa.
- Propiedad indirecta se da cuando las acciones pertenecen a una o varias empresas de Derecho público o estatales de derecho privado

Empresas de Economía Mixta

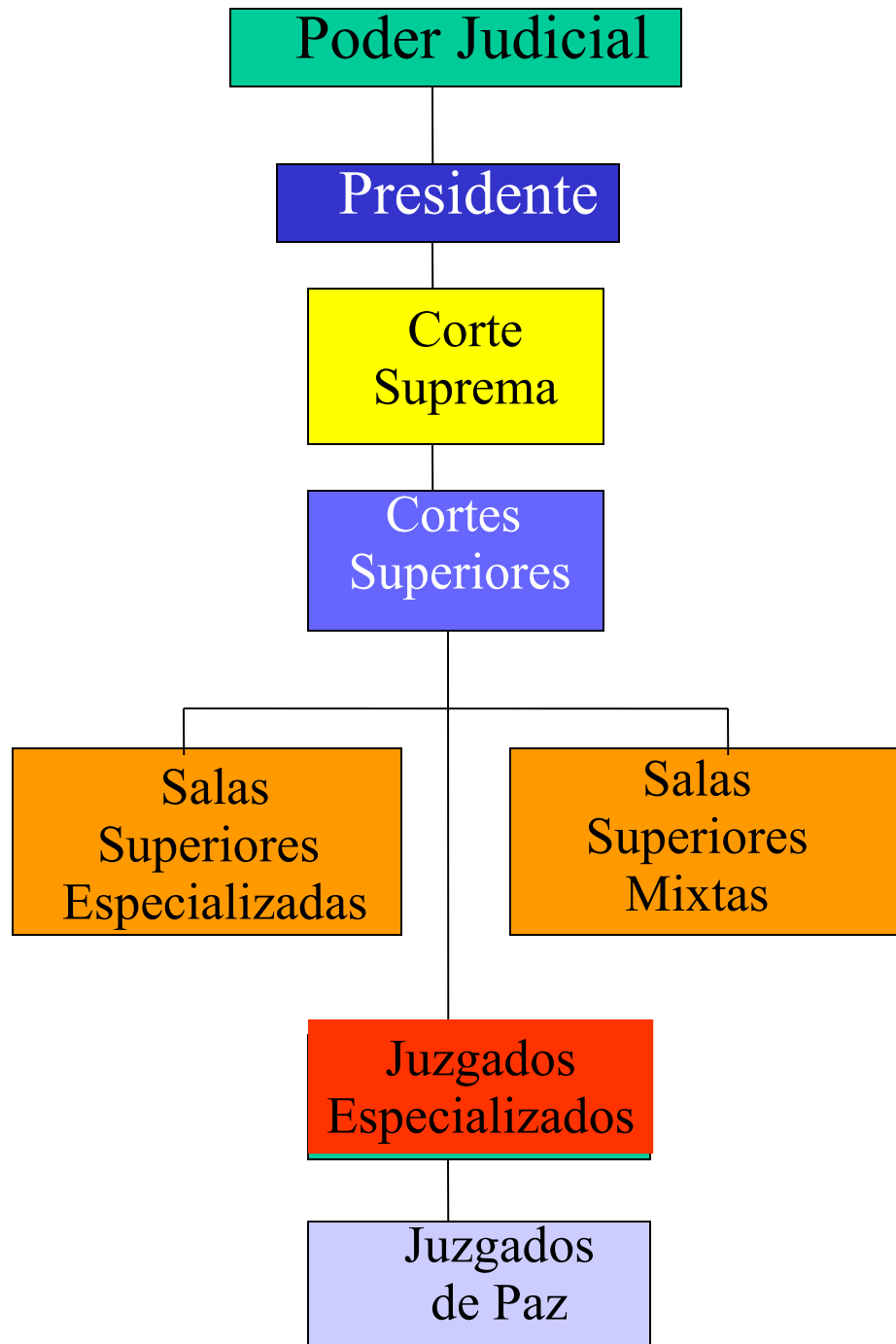
- Son sociedades anónimas en las que el Estado tiene una participación accionaria mayoritaria, que le permite con el derecho de voto que le corresponde por tener acciones, decidir el sentido de todos los acuerdos de la junta general de accionistas.
- También se da el caso en que las sociedades anónimas, en la que el Estado tiene una participación de accionista minoritario y actúa en igualdad de condiciones con los demás accionistas.

Sector

- Se concibe como un ámbito de gobierno resultado de agrupar o dividir las actividades propias de la función de gobierno
- Es un ámbito de la política general del Estado donde se concibe y se aplican políticas gubernamentales específicas que determinan la ejecución de actividades correspondientes a funciones homogéneas o afines.
- Cada Ministro es titular del sector a su cargo

Poder Judicial

- Es la potestad de administrar justicia y se ejerce a través de sus órganos jerárquicos con arreglo a la Constitución.
- Esta integrado por:
 - Órganos Jurisdiccionales: Corte Suprema, Cortes Superiores, Juzgados de Paz Letrados, Juzgados de Paz y Juzgados Especializados Mixtos.
 - Órganos que ejercen su gobierno y administración: Presidente de la Corte Suprema, Sala Plena de la Corte Suprema, Consejo Ejecutivo, Gerencia general y el Consejo Ejecutivo Distrital.



Poder Judicial

Presidente

Corte
Suprema

Cortes
Superiores

Salas
Superiores
Especializadas

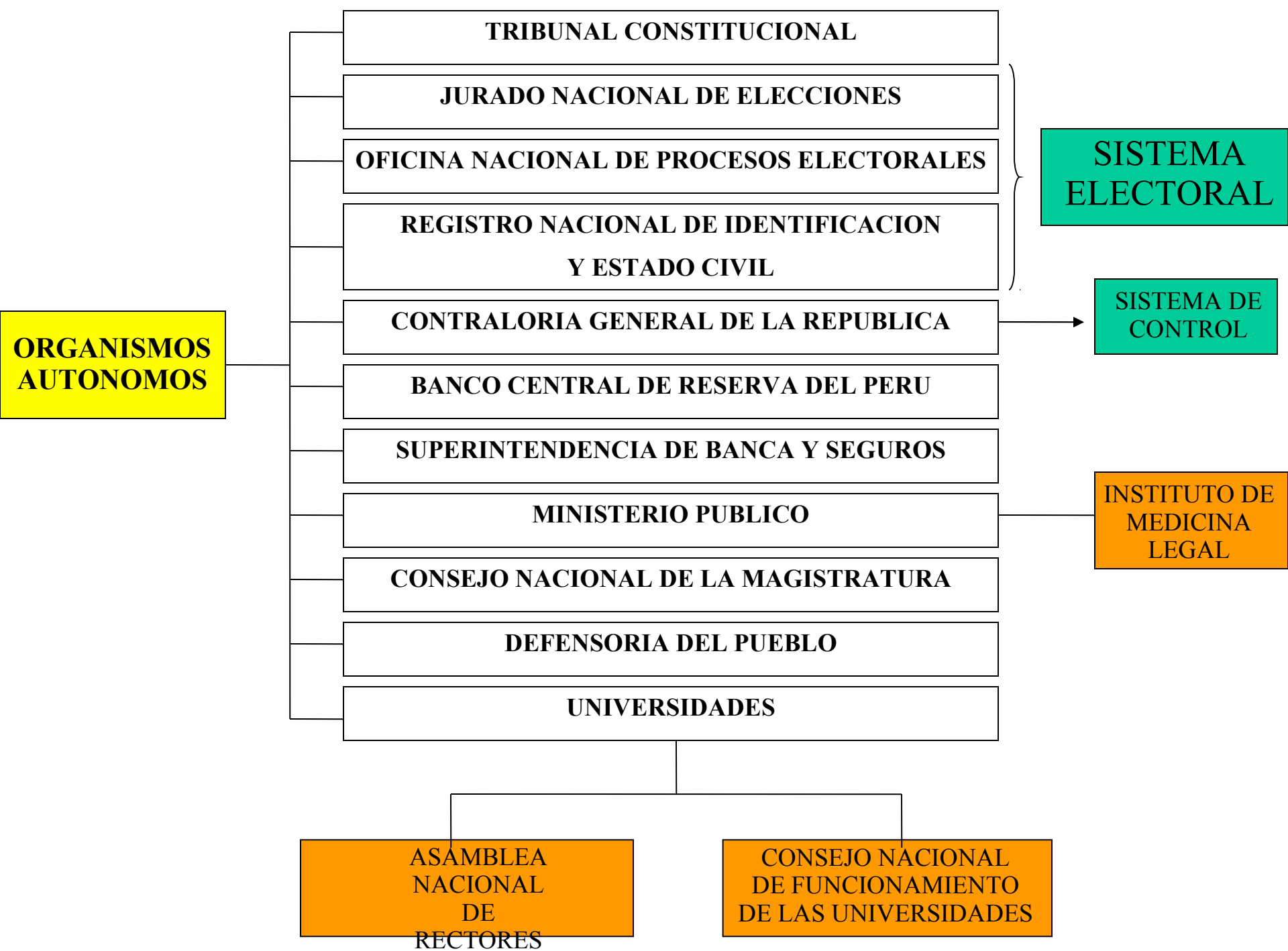
Salas
Superiores
Mixtas

Juzgados
Especializados

Juzgados
de Paz

Organismos Autónomos

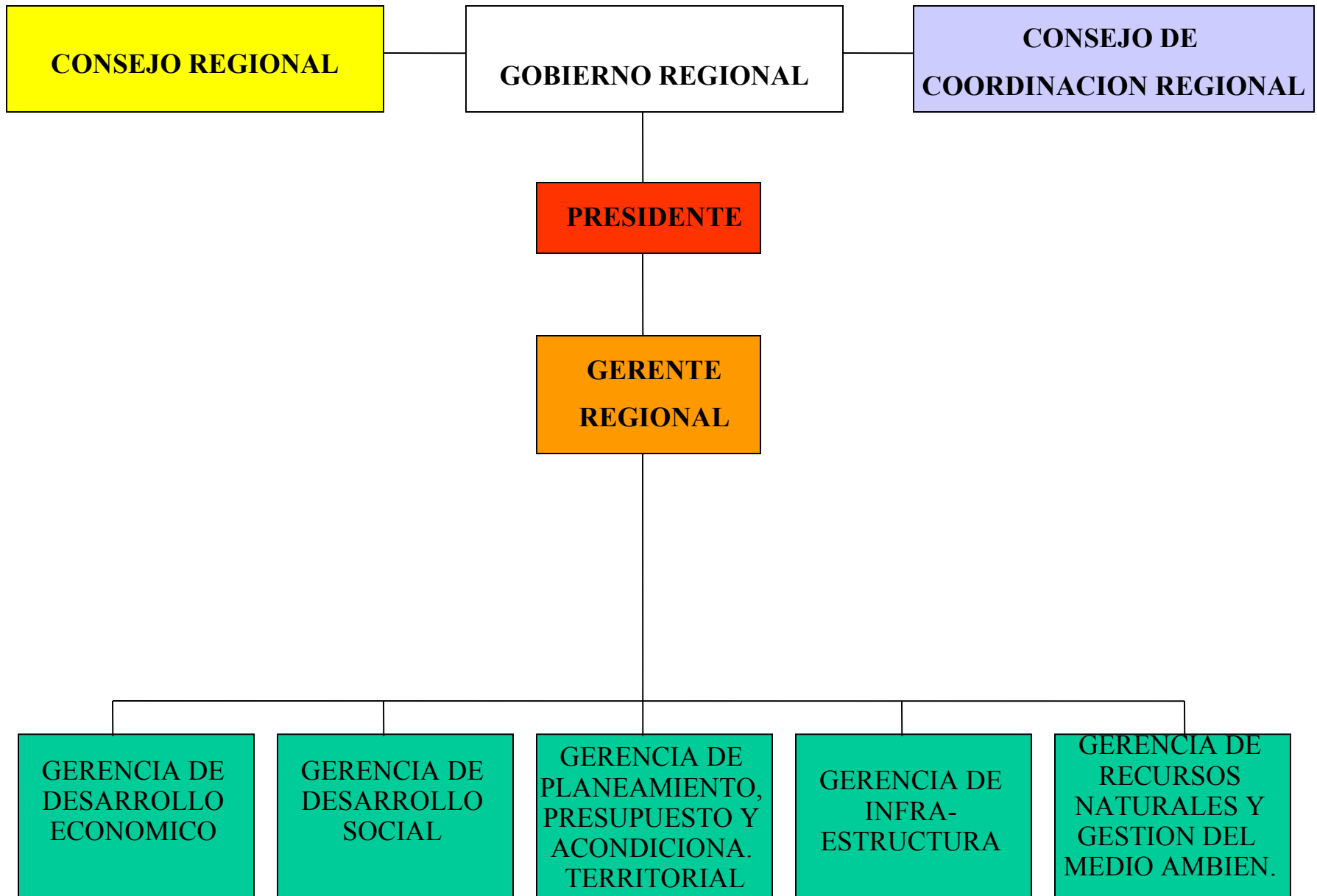
- Son entidades que desarrollan funciones especializadas del Estado. Son personas jurídicas de derecho público, creadas por la Constitución.
- **Son:** Ministerio Público, Defensoría del Pueblo, Consejo Nacional de la Magistratura, Tribunal Constitucional,
- Sistema de Defensa Nacional, Sistema Electoral, Universidades,
- Contraloría General de la República, Banco Central de Reserva del Perú, Superintendencia de Banca y Seguros,
- Gobiernos regionales y Gobiernos Municipales.



Gobierno Regional

- Emanan de la voluntad popular. Son persona jurídicas de derecho público con autonomía política, económica y administrativa en asuntos de su competencia, es ejercido por el órgano ejecutivo de la región, de acuerdo con las competencias, atribuciones y funciones que le asigna la Constitución.

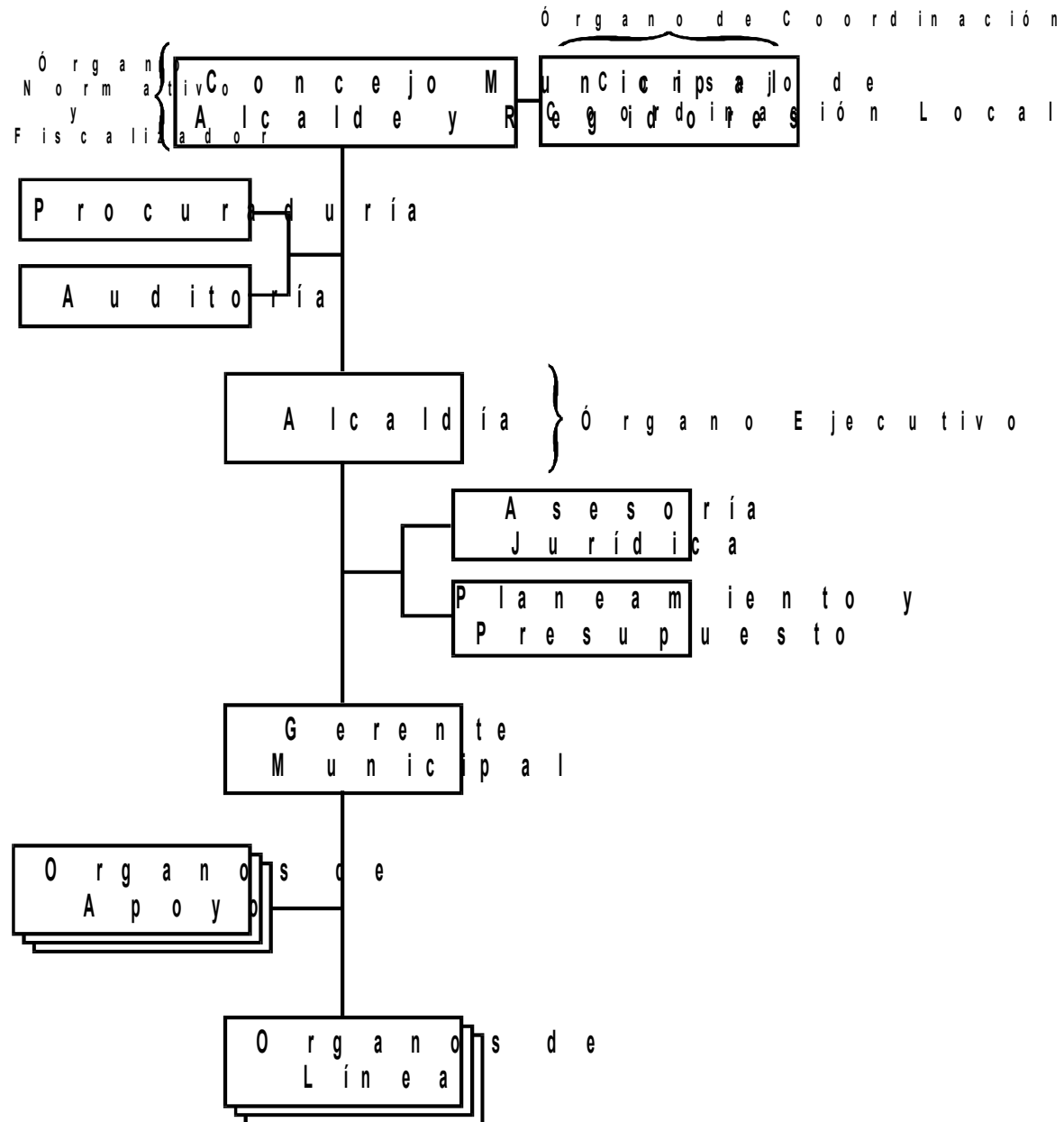
ORGANIZACIÓN DEL GOBIERNO REGIONAL



Gobierno Local

- Es una entidad básica de la organización territorial del Estado y canales inmediatos de participación vecinal en los asuntos públicos, que institucionalizan y gestionan con autonomía los intereses propios de las correspondientes colectividades; siendo elemento elementos esenciales del gobierno local, el territorio, la población y la organización.
- Gozan de autonomía política, económica y administrativa en los asuntos de su competencia.

Organización de los Gobiernos Locales



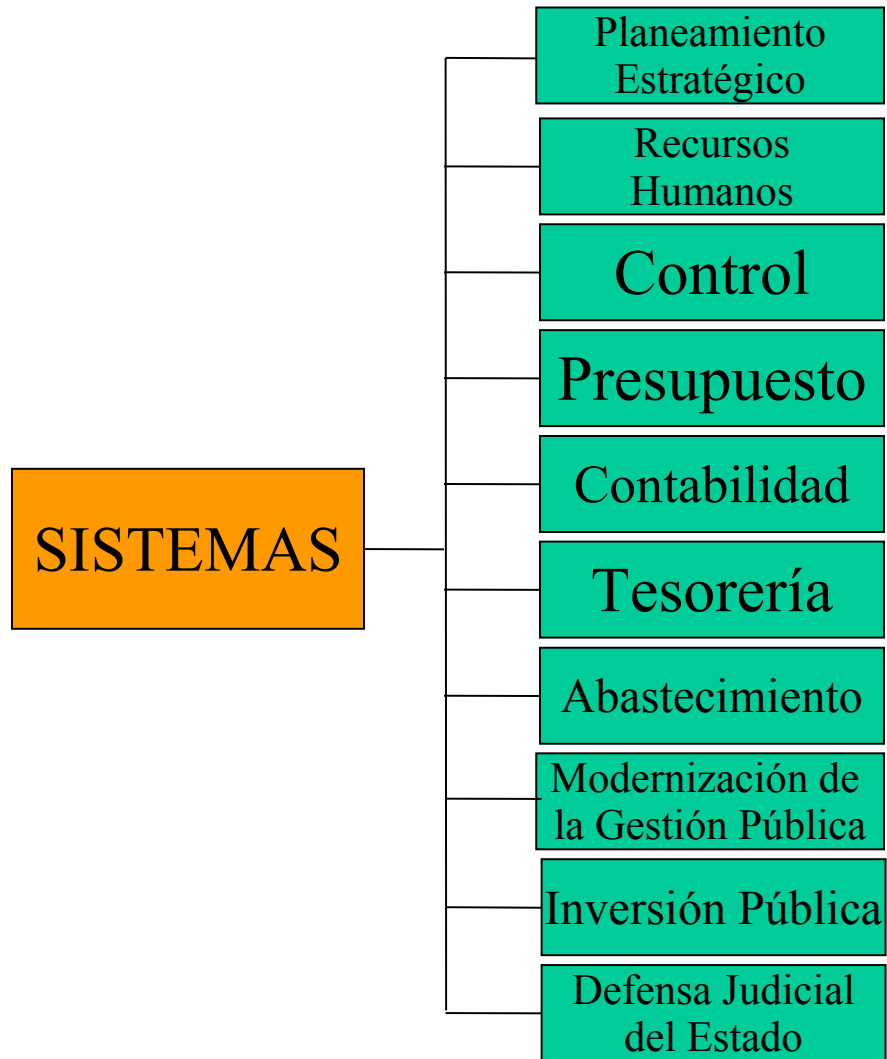
Administración Pública

- Es la organización social con la cual se ejecutarán sus funciones en términos administrativos, entendidos éstos como el ejercicio del condicionamiento y el desarrollo de los procesos productivos de bienes y servicios.
- Es un conjunto de ideas, actitudes, normas, procesos, instituciones y otras formas de conducta humana que determinan cómo se distribuye y ejerce la autoridad política y como se atiende los intereses públicos.

Sistemas Administrativos

- Son medios horizontales de regulación administrativa de gobierno, a través de los cuales se trata de orientar coherentemente y homogenizar el desarrollo de políticas de gestión en campos funcionales comunes de las entidades públicas para unificar y optimizar la acción de gobierno.
- Estructuralmente están conformados por una oficina central y sus correspondientes áreas funcionales en cada entidad pública.

SISTEMAS ADMINISTRATIVOS (*)



(*) Sistemas Principales

Programas

- Los Programas son estructuras funcionales creadas para atender un problema o situación crítica, o implementar una política pública específica, en el ámbito de competencia de la entidad a la que pertenece.
- Solo por excepción, la creación de un Programa conlleva la creación de un órgano a unidad orgánica en una entidad.

Proyectos Especiales

- Los Proyectos Especiales son un conjunto articulado y coherente de actividades orientadas a alcanzar uno o varios objetivos en un periodo limitado de tiempo, siguiendo una metodología definida.
- Solo se crean para atender actividades de carácter temporal. Una vez cumplidos los objetivos, sus actividades, en caso de ser necesario, se integran en órganos de línea de una entidad nacional o, por transferencia a una entidad regional o local, según corresponda.